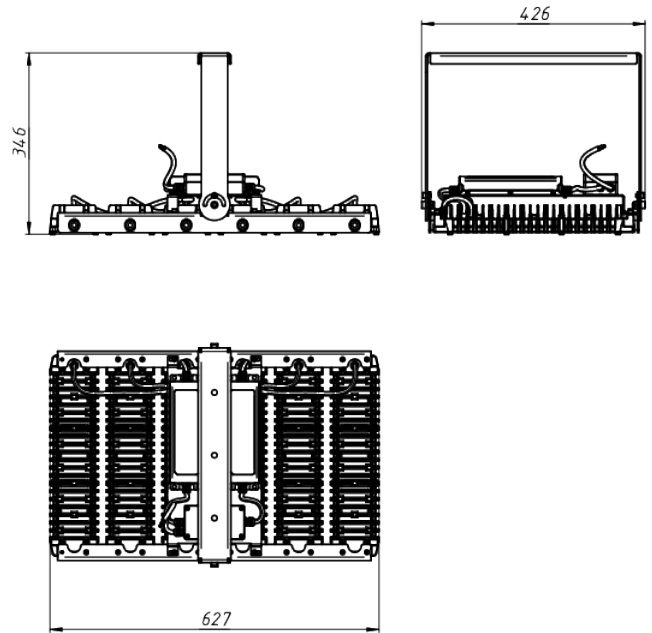


LAD LED R700-6-PC-30-750-D48-300L1 HT



Модель / Артикул	LAD LED R700-6-PC-30-750-D48-300L1 HT
Световой поток*, Лм	42526
Угол излучения	30*
Энергопотребление, Вт	300
Цветовая температура**, К	5000К
Индекс цветопередачи***	Ra 70
Кэффициент мощности	0.95
Номинальное напряжение питания****, В	АС/DC 230
Влаго и пылезащита	IP67
Вид климатического исполнения	УХЛ1
Класс защиты от поражения эл. током	I
Диапазон рабочих температур	-60*С ... +85*С
Тип крепления	Лира
Габаритные размеры светильника*****, мм	426 x 413 x 265
Гарантийный срок	5 лет



Дорожное
освещение



Уличное
освещение



Промышленное
освещение



Складское
освещение



Спортивное
освещение



Светодиоды



<1%
Пульсации
светового
потока



Сертификат EAC

*Расчетный световой поток светильника

**Возможно изготовление светильников иной цветовой температуры

***Возможно изготовление светильников с иным индексом цветопередачи

****Более подробную информацию уточняйте у наших менеджеров

*****Габариты светильника могут незначительно отличаться

